

ИЗМЕНЕНИЕ № 3 ТКП 5.1.08-2004

**Национальная система подтверждения соответствия Республики Беларусь
ПРАВИЛА МАРКИРОВКИ ЗНАКОМ СООТВЕТСТВИЯ
Основные положения**

**Нацыянальная сістэма пацвярджэння адпаведнасці Рэспублікі Беларусь
ПРАВІЛЫ МАРКІРОВАЎКІ ЗНАКАМ АДПАВЕДНАСЦІ
Асноўныя палажэнні**

Введено в действие постановлением Госстандарта Республики Беларусь от 29.09.2009 № 48

Дата введения 2011-01-01

Рисунок 3 изложить в новой редакции:

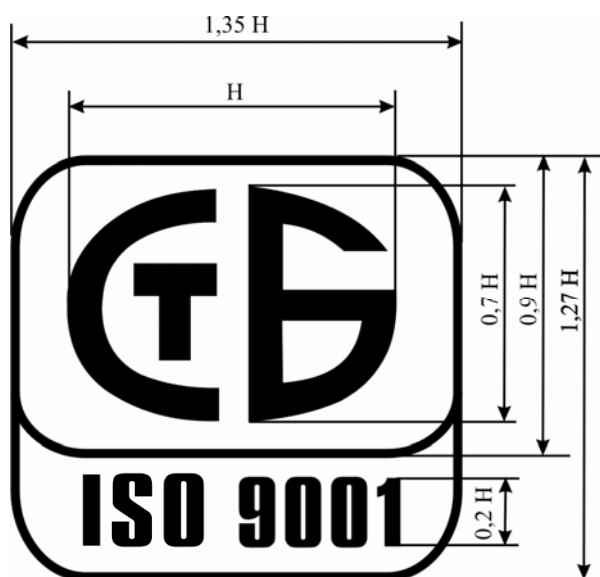


Рисунок 3 – Знак соответствия, применяемый при сертификации систем менеджмента качества

Приложение А. Рисунок А.3 изложить в новой редакции:



Рисунок А.3 – Фотооригинал знака соответствия, применяемого при сертификации систем менеджмента качества

(ИУ ТНПА № 9-2009)